

DUIDELIJKE LASSYMBOLISATIE A.U.B.

NIEUWE EN ISO 2553 VERENIGT EN 22553 EN AWS A2.4

Tot begin vorig jaar werd de norm EN 22553 gebruikt in Europa als referentie voor lassymbolisatie. Deze norm was identiek aan de ISO 2553, die dateerde van 1992 en dus maar liefst 22 jaar standgehouden heeft! Sinds begin 2014 is er een vernieuwde versie uitgebracht die zowel Europees als internationaal erkend is, namelijk EN ISO 2553.

Benny Droesbeke, IWE, BIL

TWEE SYSTEMEN

In Amerika werd vooral de AWS A2.4 gebruikt, die qua gebruikte elementaire symbolen niet zoveel verschilde van de vroegere ISO 2553, maar wel een ander basis-symbool hanteerde (Figuur 1).

Het AWS A2.4 basissymbool heeft één continue referentielijn, terwijl de ISO 2553 twee referentielijnen (één doorlopende en één onderbroken referentielijn) heeft. Hierbij valt op te merken dat, voor het aanduiden van eenzelfde las langs een bepaalde zijde in het systeem volgens EN 22553, het elementaire symbool boven op de continue referentielijn komt te staan, en bij het symbool volgens AWS A2.4 het symbool onder de referentielijn moet staan.

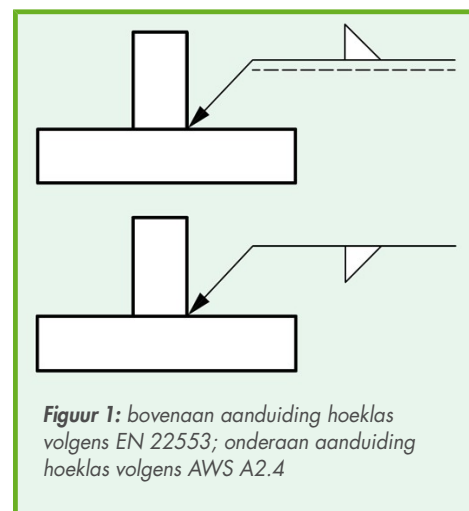
NIEUWE EN ISO 2553

Men speelde al heel lang met het idee dat het fantastisch zou zijn, mocht men beide systemen kunnen verenigen tot een en hetzelfde systeem. Toen men in 2008 besloot om de ISO 2553 norm te herwerken, heeft men lang geprobeerd om in de nieuwe norm de twee gangbare systemen te verenigen tot één systeem.

Geen enkele partij wou echter haar basis-symbool opgeven. Dit heeft ertoe geleid dat men in de vernieuwde versie uiteindelijk beide systemen samen opgenomen heeft en, waar mogelijk, zaken van elkaar overgenomen heeft. In de vernieuwde EN ISO 2553 maakt men een onderscheid tussen:

- **Deel A:** dubbele referentielijn (doorlopend en onderbroken), waarbij, indien het basis-symbool op de bovenkant van de doorlopende referentielijn staat, de las uitgevoerd moet worden langs de kant van de pijlpunt (zoals in de vroegere ISO 2553).
- **Deel B:** enkele referentielijn (doorlopend), waarbij, indien het basissymbool op de onderkant van de doorlopende referentielijn staat, de las uitgevoerd moet worden langs de kant van de pijlpunt (zoals in de AWS A2.4).

De bedoeling is om consequent één systeem te kiezen en zeker niet om beide systemen door elkaar te gebruiken! In Europa zal men dus vooral werken volgens deel A, terwijl in Amerika vooral deel B gebruikt zal worden. In wat volgt, zullen we kort de belangrijkste wijzigingen tussen de vroegere ISO 2553 en de nieuwe EN ISO 2553 toelichten, en beperken we ons dus tot systeem A volgens de nieuwe norm.



Figuur 1: bovenaan aanduiding hoeklas volgens EN 22553; onderaan aanduiding hoeklas volgens AWS A2.4

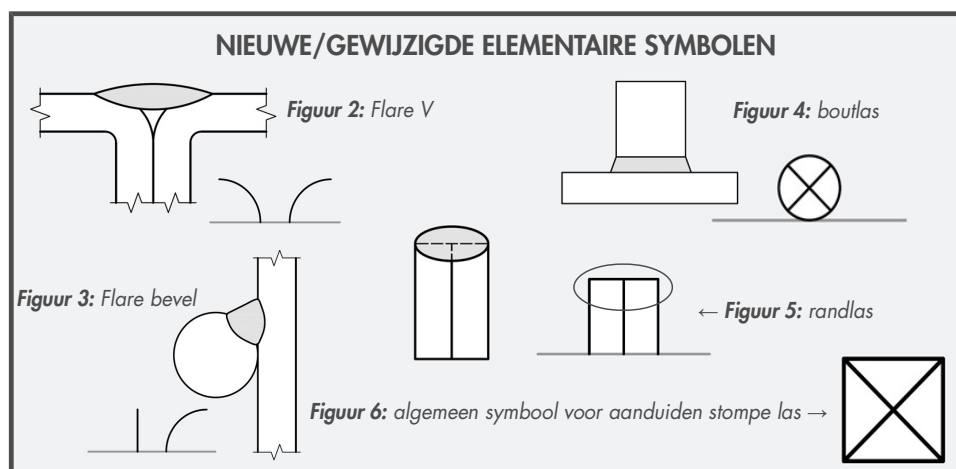
BELANGRIJKSTE WIJZIGINGEN

- **A.:** een aantal nieuwe/gewijzigde elementaire symbolen;
- **B.:** een aantal nieuwe aanvullende symbolen;
- **C.:** meerdere pijlen mogelijk vanuit dezelfde referentielijn;
- **D.:** meerdere referentielijnen mogelijk;
- **E.:** gebroken pijl;
- **F.:** overzicht lastypes.

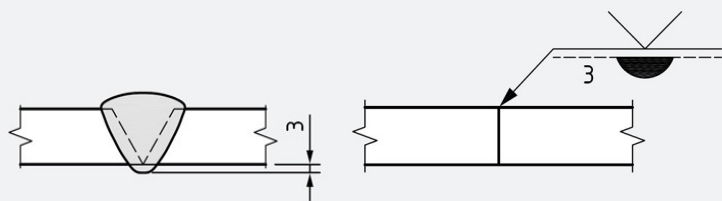
A. NIEUWE/GEWIJZIGDE ELEMENTAIRE SYMBOLEN

In de nieuwe norm EN ISO 2553 zijn enkele symbolen van de AWS A2.4 overgenomen, die nu ook voor systeem A gebruikt kunnen worden:

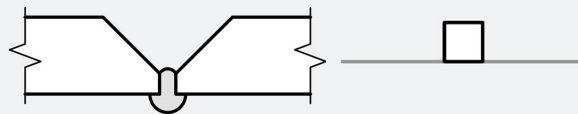
- De 'Flare V' en 'Flare bevel' om de natuurlijke lasnaadvoorbereiding aan te geven van bijvoorbeeld twee kokerprofielen die in de lengterichting aan elkaar gelast moeten worden of een staaf die aan een plaat gelast moet worden (Figuur 2 en Figuur 3).
- Symbool voor boutlassen (Figuur 4).
- Aangepast symbool voor randlas; in de



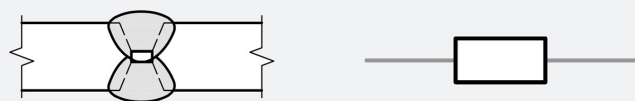
NIEUWE AANVULLENDE SYMBOLEN



Figuur 7: versterkte doorlas



Figuur 9: consumable insert



Figuur 8: tussenring



Figuur 10: las tussen twee punten

vroegere ISO 2553 was de bovenste horizontale lijn niet aanwezig (Figuur 5).

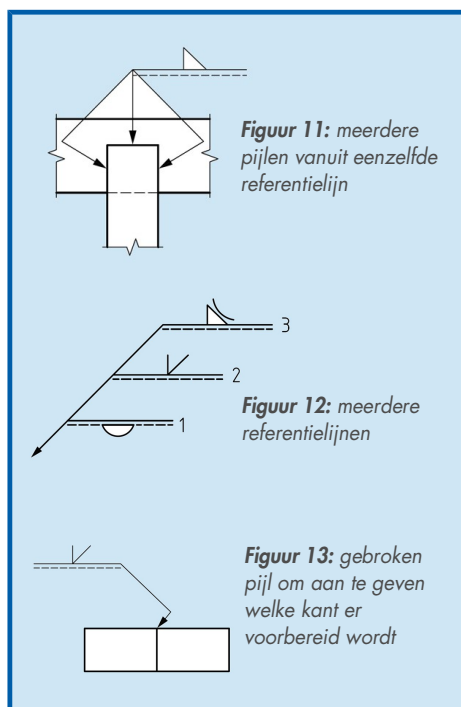
- Symbool om aan te geven dat er een stompe las voorzien moet worden, waarbij de lasnaadvoorbereiding nog niet bepaald wordt. Dit symbool is heel handig voor de ontwerpers! In veel gevallen kennen de ontwerpers het lasproces niet waarmee de las uitgevoerd zal worden, waardoor het dus ook niet mogelijk is om de meest geschikte lasnaadvoorbereiding te bepalen. Dit symbool (Figuur 6) laat dus toe om de keuze van de lasnaadvoorbereiding te verschuiven van de tekentafel naar het atelier.

B. NIEUWE AANVULLENDE SYMBOLEN

- Versterkte doorlas: voor enkelzijdig doorgelaste stompe verbindingen heeft men de mogelijkheid om aan te geven hoeveel millimeters de doorlas moet uitsteken t.o.v. de onderkant van de plaat (Figuur 7).
- Tussenring: indien men een tussenring – die volledig omgesmolten wordt – voorziet om een bepaalde tussenafstand te garanderen (Figuur 8).
- Consumable insert: ring van toevoegmateriaal die over de te verbinden buizen wordt geschoven en vervolgens met het TIG-lasproces omgesmolten wordt (Figuur 9).
- Las tussen twee punten: vaak is het moeilijk op een tekening duidelijk aan te duiden waar er een las voorzien moet worden tussen twee opgegeven punten. Het lastype en de afmetingen moeten echter wel gelijk blijven tussen de twee opgegeven punten (Figuur 10).

C. MEERDERE PIJLEN MOGELIJK VANUIT DEZELFDE REFERENTIELIJN

Om te vermijden dat er kort bij elkaar meerdere lassymbolen getekend moeten worden, terwijl het lastype en de afmetingen gelijk zijn, is er de moge-



lijkheid om vanuit eenzelfde referentielijn meerdere pijlen te laten vertrekken, die aanwijzen waar er overal een las voorzien moet worden.

D. MEERDERE REFERENTIELIJNEN

Het is nu mogelijk om vanuit eenzelfde pijl meerdere referentielijnen te voorzien. Het voordeel is dat men op die manier een bepaalde lasvolgorde kan opleggen: de referentielijn die het dichtst bij de pijlpunt ligt, wordt voorzien van het lassymbool voor de eerste las.

E. GEBROKEN PIJL

In de vroegere ISO 2553 was het, in het geval van een enkelzijdige lasnaadvoorbereiding, de pijlpunt die aangaf welke kant er voorbereid moest worden.

Wil men er volgens de nieuwe norm zeker van zijn dat er een welbepaalde kant voorbereid wordt, dan dient men de pijl te breken om de kant van de lasnaadvoorbereiding aan te geven. Breekt men de pijl niet, dan maakt het niet uit welke kant er voorbereid wordt.

F. OVERZICHT LASTYPES

In annex B van de norm is er een handig overzicht opgenomen met de verschillende lastypes, waarbij men de overgangspunten duidelijk aangeeft. Op die manier kan men het juiste hoofdsymbool kiezen overeenkomstig het type las (Figuur 14).

BESLUIT

Voor wie reeds vertrouwd was met de vroegere ISO 2553 (EN 22553), zal de nieuwe norm niet veel problemen opleveren. We hebben nu beide gangbare systemen samen in één document, waarbij de meeste basissymbolen gelijk zijn. Indien u met betrekking tot lassymbolisatie verdere vragen heeft, staat de normencommissie steeds ter beschikking: www.nalans.be. □

Joint type	Weld type	Transition/tolerance	α	Symbol
Butt	Butt		135° to 180° inclusive	Table 1, No. 1
Corner	Fillet		Over 30° and less than 135°	Table 1, No. 10
Edge	Edge		0° to 30° inclusive	Table 1, No. 19
Angle	Butt		45° to 90° inclusive	Table 1, No. 4
Angle	Fillet		Over 5° and less than 45°	Table 1, No. 10
Lap	Fillet		0° to 5° inclusive	Table 1, No. 10

Figuur 14: overzicht verschillende lastypes met hun overgangspunten